

# Genie®



## Manual do operador

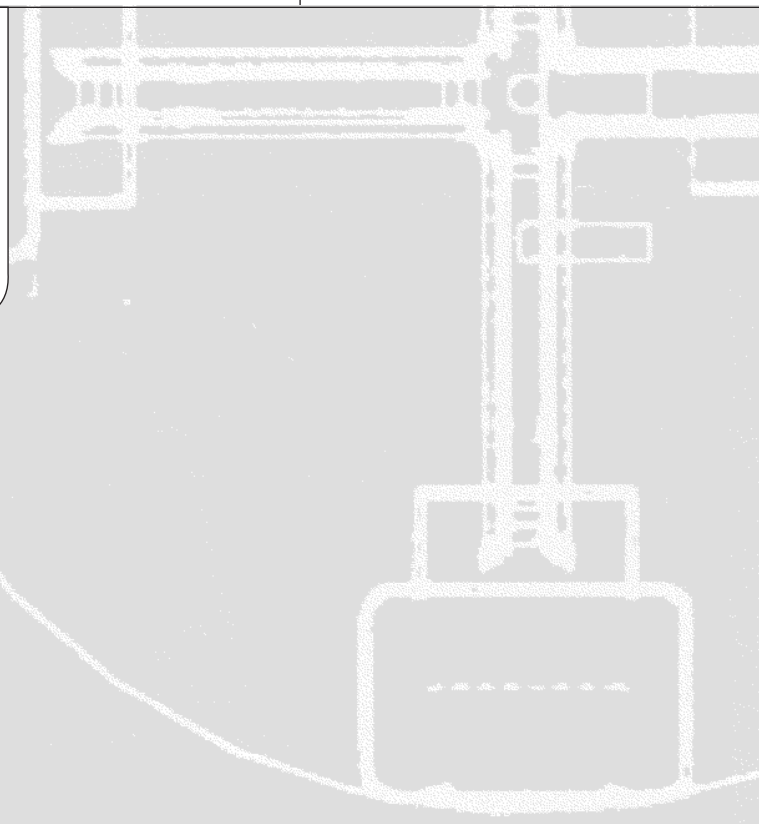
*com informações sobre manutenção*

Fourth Edition  
First Printing  
Part No. 1000047PB

### Z™-34/22

### Z™-34/22N

*DC Power*



---

## Importante

Leia, compreenda e siga estas normas de segurança e instruções de operação antes de operar a máquina. Somente pessoas treinadas e autorizadas devem ter permissão para operar esta máquina. Este manual deve ser considerado parte integrante da máquina e deve sempre permanecer nela. Se tiver alguma pergunta, ligue para a Genie Industries.

---

## Sumário

	Página
Normas de segurança .....	1
Controles .....	8
Legenda .....	10
Inspeção pré-operação .....	11
Manutenção .....	13
Testes de funções .....	15
Inspeção do local de trabalho .....	20
Instruções de operação .....	21
Instruções de transporte e elevação .....	27
Adesivos .....	30
Especificações .....	34

---

## Entre em contato conosco:

Internet: <http://www.genielift.com>

E-mail: [techpub@genieind.com](mailto:techpub@genieind.com)

---

Copyright © 1996 da Genie Industries


Primeira edição: Terceira impressão,  
julho de 1996

Segunda edição: Quinta impressão,  
setembro de 2002

Terceira edição: Segunda impressão,  
janeiro de 2004

Quarta edição: Primeira impressão,  
outubro de 2005

"Genie" e "Z" são marcas registradas da  
Genie Industries nos EUA e em diversos países.

 Impresso em papel reciclado L

Impresso nos EUA

# Normas de segurança



---

## Perigo

A não observância das instruções e normas de segurança contidas neste manual pode provocar morte ou acidentes pessoais graves.

---

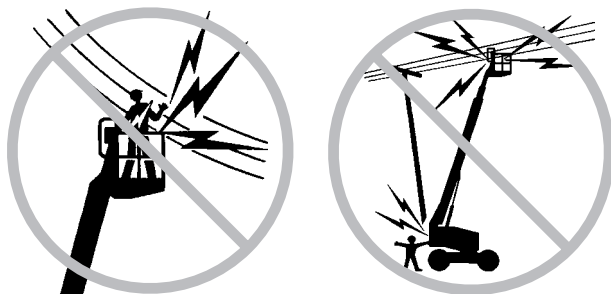
## Não opere a máquina a não ser que:

- Você aprenda e pratique os princípios de operação segura da máquina contidos neste manual do operador.
  - 1 Evitar situações de risco.**
    - Conheça e compreenda as normas de segurança antes de prosseguir para a próxima seção.**
    - 2 Fazer sempre uma inspeção pré-operação.
    - 3 Fazer sempre os testes de funções antes de utilizar a máquina.
    - 4 Inspecionar o local de trabalho.
    - 5 Utilizar a máquina somente para a finalidade planejada.
- Você leia, compreenda e siga as instruções e normas de segurança do fabricante: manuais de segurança e do operador e adesivos da máquina.
- Você leia, compreenda e siga as normas de segurança do empregador e as normas do local de trabalho.
- Você leia, compreenda e siga todas as normas governamentais aplicáveis.
- Você tenha recebido treinamento adequado para operar a máquina com segurança.

## NORMAS DE SEGURANÇA

**Riscos de choques elétricos**

Esta máquina não é eletricamente isolada e não oferece proteção contra contatos ou proximidade com a corrente elétrica.



Mantenha uma distância segura das linhas de alimentação e de dispositivos de energia elétrica, de acordo com as normas governamentais aplicáveis e com a tabela a seguir.

Tensão fase a fase segura	Distância mínima de aproximação Metros
0 a 300 V	Evitar contato
300 V a 50 kV	3,05
50 kV a 200 kV	4,60
200 kV a 350 kV	6,10
350 kV a 500 kV	7,62
500 kV a 750 kV	10,67
750 kV a 1.000 kV	13,72

Mantenha uma distância que permita o movimento da plataforma, oscilação ou queda da linha de energia elétrica e tenha cuidado com ventos fortes ou rajadas de vento.

Mantenha-se afastado da máquina em caso de contato com linhas de alimentação energizadas. As pessoas que estiverem no solo ou na plataforma não devem tocar nem operar a máquina até que as linhas de alimentação energizadas sejam desligadas.

Não opere a máquina se houver raios ou durante tempestades.

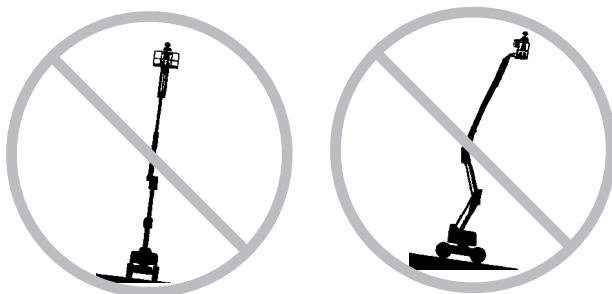
Não utilize a máquina como aterramento para operações de solda.

**Riscos de tombamento**

Os ocupantes, os equipamentos e os materiais não devem exceder a capacidade máxima da plataforma.

Capacidade máxima da plataforma	227 kg
Número máximo de ocupantes	2

O peso de opcionais e acessórios, como soldadores e acessórios para elevação de tubos e de painéis, reduz a capacidade nominal da plataforma e deve ser considerado na capacidade total de carga da plataforma. Consulte os adesivos nos opcionais.



Não eleve ou estenda a lança a menos que a máquina esteja em uma superfície firme e nivelada.

Não dependa do alarme de inclinação como um indicador de nível. O alarme de inclinação soará na plataforma somente quando a máquina estiver em declive acentuado.

Se o alarme de inclinação soar: não estenda, gire ou eleve a lança acima da posição horizontal. Mova a máquina para uma superfície firme e nivelada antes de elevar a plataforma. Se o alarme de inclinação soar quando a plataforma estiver elevada, retraia a lança e desça a plataforma com muito cuidado. Não gire a lança durante o procedimento de descida. Mova a máquina para uma superfície firme e nivelada antes de elevar a plataforma.

NORMAS DE SEGURANÇA

Não altere nem desative as chaves limitadoras.

Não dirija a máquina a mais de 1 km/h com a lança primária elevada ou estendida ou com a lança secundária elevada.

Não utilize os controles da plataforma para liberar uma plataforma que tenha ficado presa, tenha esbarrado ou encontrado algum obstáculo ao movimento normal devido a uma estrutura adjacente. Todas as pessoas devem ser removidas da plataforma antes de tentar liberá-la utilizando os controles de solo.

Não eleve a lança se a velocidade do vento for superior a 12,5 m/s. Se a velocidade do vento exceder 12,5 m/s quando a lança estiver elevada, abaixe a lança e não continue a operar a máquina.

Não opere a máquina se houver ventos fortes ou rajadas de vento. Não aumente a área da superfície da plataforma ou da carga. O aumento da área exposta ao vento reduz a estabilidade da máquina.



Dirija a máquina na posição retraída, com extremo cuidado e em baixa velocidade, ao passar por terrenos irregulares, escombros, superfícies instáveis ou escorregadias e próximo a buracos e declives acentuados.

Não dirija a máquina com a lança elevada ou estendida em terrenos irregulares ou em suas proximidades, em superfícies instáveis ou em outras condições de risco.

Não movimente a máquina em um declive superior à capacidade máxima de inclinação em active, declive e de inclinação lateral da máquina. A capacidade de inclinação aplica-se somente a máquinas na posição retraída.

**Z-34/22N, Capacidade máxima de inclinação, posição retraída**

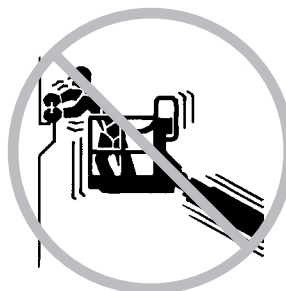
Active com contrapeso	35%	19°
Declive com contrapeso	20%	11°
Inclinação lateral	25%	14°

**Z-34/22 DC, Capacidade máxima de inclinação, posição retraída**

Active com contrapeso	30%	17°
Declive com contrapeso	20%	11°
Inclinação lateral	25%	14°

Observação: a capacidade de inclinação está sujeita às condições do solo e à tração adequada.

Não empurre nenhum objeto para dentro ou para fora da plataforma.



**Força lateral máxima permitida - ANSI & CSA**  
667 N

**Máxima força manual permitida - CE**  
400 N

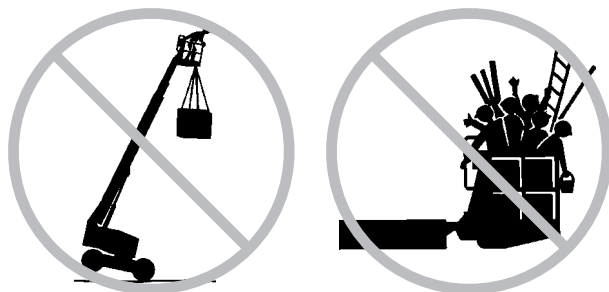
Não altere nem desative componentes da máquina que possam, de alguma forma, afetar a segurança e a estabilidade.

Não substitua itens essenciais para a estabilidade da máquina por itens com pesos ou especificações diferentes.

## NORMAS DE SEGURANÇA

Não modifique nem altere uma plataforma para trabalho aéreo sem o consentimento prévio por escrito do fabricante. A montagem de dispositivos para estocar ferramentas ou outros materiais na plataforma, nas placas da base ou no sistema de trilhos de proteção pode aumentar o peso na plataforma e na área da superfície da plataforma ou da carga.

Não coloque ou amarre cargas que se projetem para fora a nenhuma parte da máquina.



Não coloque escadas ou andaimes na plataforma ou apoiados em qualquer parte da máquina.

Não transporte ferramentas e materiais, a não ser que estejam uniformemente distribuídos e possam ser manuseados com segurança pelas pessoas na plataforma.

Não utilize a máquina sobre uma superfície móvel ou em movimento, nem sobre veículos.

Certifique-se de que os pneus estejam em boas condições e que as porcas com olhal estejam bem apertadas.

Não use baterias que pesem menos que o equipamento original. As baterias são utilizadas como contrapeso e são essenciais para a estabilidade da máquina. Cada bateria deve pesar 40 kg. Cada caixa para baterias, incluindo as baterias, deve pesar no mínimo 205 kg.

Não utilize a máquina como um guindaste.

Não empurre a máquina ou outros objetos com a lança.

Evite o contato de estruturas adjacentes com a lança.

Não prenda a lança ou a plataforma a estruturas adjacentes.

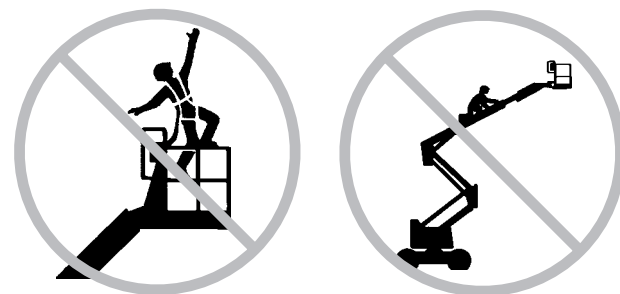
Não coloque cargas fora do perímetro da plataforma.

### Riscos de queda



Os ocupantes devem usar um cinto de segurança ou outro equipamento adequado e cumprir as normas governamentais aplicáveis. Prenda a corda no ponto de amarração presente na plataforma.

Não sente, não fique em pé e nem suba nos trilhos de proteção da plataforma. Mantenha-se sempre firme no piso da plataforma.



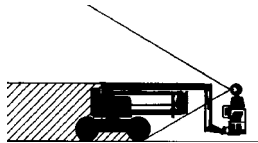
Não desça da plataforma quando ela estiver elevada.

Mantenha o piso da plataforma livre de detritos.

Abaxe o trilho central de entrada da plataforma ou feche a porta de entrada antes de iniciar a operação.

NORMAS DE SEGURANÇA

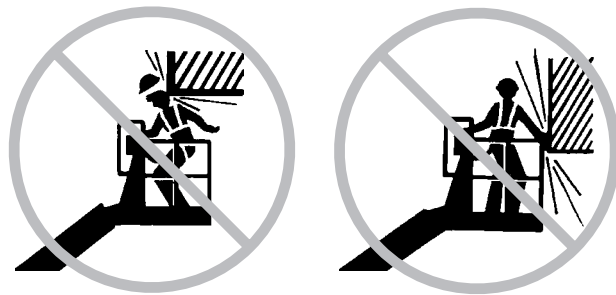
**Riscos de colisão**



Esteja atento à distância visual limitada e aos pontos cegos ao dirigir ou operar a máquina.

Esteja atento à posição da lança ao girar a base giratória.

Verifique se há obstruções acima da área de trabalho ou outros riscos possíveis.

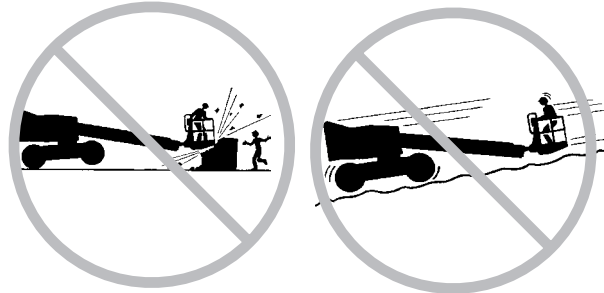


Esteja atento a riscos de esmagamento ao segurar o trilho de proteção da plataforma.

Os operadores devem cumprir as normas do empregador, do local de trabalho e governamentais quanto à utilização de equipamentos de proteção pessoal.

Observe e utilize as setas de direção com código de cores nos controles da plataforma e no chassi da máquina para as funções de movimento e direção.

Não abaixe a lança, a menos que a área abaixo dela esteja livre de pessoas e obstruções.



Limite a velocidade de operação de acordo com as condições da superfície, do congestionamento e da inclinação do solo, da localização de pessoas e de quaisquer outros fatores que possam provocar colisão.

Não opere uma lança na rota de um guindaste, a menos que os controles do guindaste tenham sido travados e/ou tenham sido tomadas precauções para evitar uma colisão em potencial.

Não dirija de forma perigosa ou imprudente ao operar a máquina.

## NORMAS DE SEGURANÇA

**Risco de danos aos componentes**

Não utilize a máquina como local para solda.

**Riscos de danos à máquina**

Não utilize a máquina se estiver danificada ou não estiver funcionando corretamente.

Faça uma inspeção pré-operação completa na máquina e teste todas as funções antes de cada turno de trabalho. Identifique imediatamente e retire a máquina de serviço se estiver danificada ou não estiver funcionando corretamente.

Verifique se a manutenção foi executada conforme especificado neste manual e no *Manual de serviço Genie Z-34/22 e Genie Z-34/22N*.

Verifique se todos os adesivos estão devidamente fixados e legíveis.

Verifique se os manuais do operador, de segurança e de responsabilidades estão completos, legíveis e guardados no recipiente localizado na plataforma.

**Risco de acidentes pessoais**

Não opere a máquina com vazamento de óleo hidráulico ou de ar. O vazamento de ar ou óleo hidráulico pode penetrar na pele e/ou queimá-la.

O contato inadequado com componentes instalados dentro de compartimentos com tampa poderá provocar acidentes pessoais graves. Somente pessoal de manutenção treinado deve ter acesso aos compartimentos. O operador só deve acessá-los ao realizar uma inspeção pré-operação. Todos os compartimentos devem permanecer fechados e travados durante a operação.

**Legenda dos adesivos**

Os adesivos dos produtos Genie utilizam símbolos, códigos de cores e palavras de alerta para identificar o seguinte:



Símbolo de alerta de segurança: utilizado para alertar sobre possíveis riscos de acidentes pessoais. Obedeça a todas as mensagens de segurança que acompanham esse símbolo para evitar possíveis acidentes pessoais ou morte.



Vermelho: utilizado para indicar uma situação de risco iminente que, se não for evitada, resultará em morte ou acidentes pessoais graves.



Laranja: utilizado para indicar a presença de uma situação de possível risco que, se não for evitada, poderá resultar em morte ou acidentes pessoais graves.



Amarelo com símbolo de alerta de segurança: utilizado para indicar a presença de uma situação de possível risco que, se não for evitada, poderá provocar acidentes pessoais leves ou moderados.



Amarelo sem símbolo de alerta de segurança: utilizado para indicar uma situação de possível risco que, se não for evitada, pode resultar em danos patrimoniais.



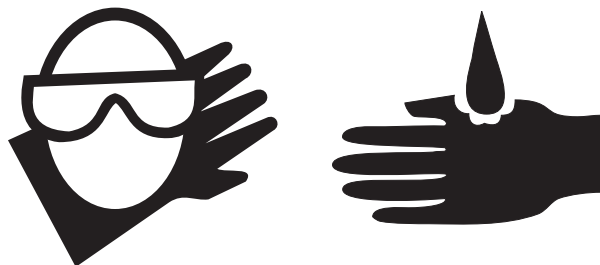
Verde: utilizado para indicar informações de operação ou manutenção.



## NORMAS DE SEGURANÇA

**Segurança da bateria****Riscos de queimadura**

As baterias contêm ácido. Use sempre roupas de proteção e óculos de segurança ao trabalhar com baterias.



Evite derramamento do ácido das baterias ou contato com ele. Neutralize o ácido de bateria derramado com bicarbonato de sódio e água.

O conjunto de baterias deve permanecer na posição vertical.

Não exponha as baterias ou o carregador à água ou à chuva.

**Riscos de explosão**

Mantenha faíscas, chamas e cigarros acesos afastados das baterias. As baterias emitem um gás explosivo.

O conjunto de baterias deve permanecer destampado durante todo o ciclo de carregamento.

Não toque nos terminais da bateria nem nas braçadeiras dos cabos com ferramentas que possam provocar faíscas.

**Riscos de danos aos componentes**

Não utilize um carregador com mais de 48 V para carregar as baterias.

Os dois conjuntos de baterias devem ser carregados ao mesmo tempo.

Desconecte o plugue do conjunto de baterias antes de removê-lo.

**Riscos de choques elétricos**

Conecte o carregador de bateria somente a uma tomada elétrica CA de três fios aterrada.

Inspeccione diariamente o cabo da bobina, os cabos e a fiação para verificar se estão danificados. Substitua os itens danificados antes de iniciar a operação.

Evite contato com os terminais da bateria para evitar choques elétricos. Retire anéis, relógios e outras jóias.

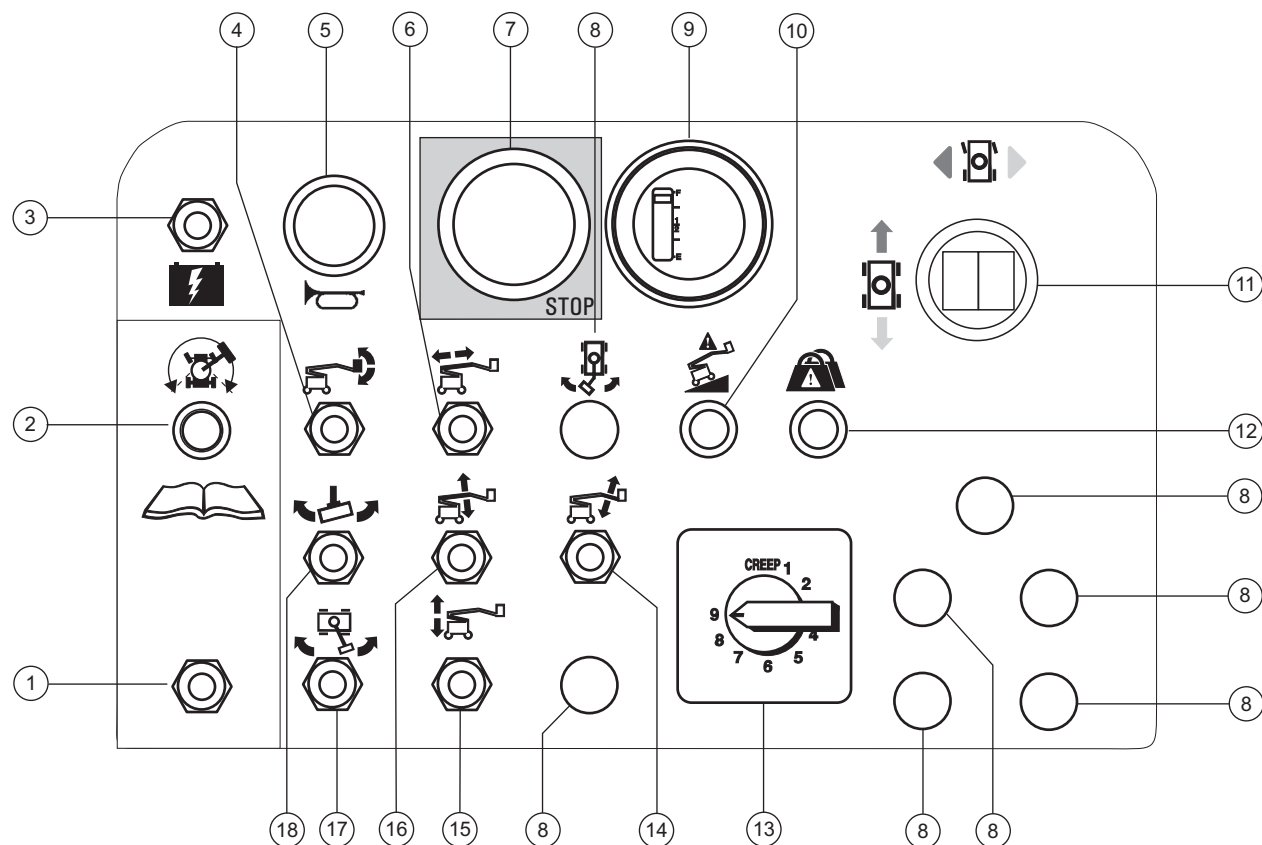
**Risco de tombamento**

Não use baterias que pesem menos que o equipamento original. As baterias são utilizadas como contrapeso e são essenciais para a estabilidade da máquina. Cada bateria deve pesar 40 kg. Cada caixa para baterias, incluindo as baterias, deve pesar no mínimo 205 kg.

**Risco de elevação**

Utilize uma empilhadeira para remover ou instalar os conjuntos de baterias.

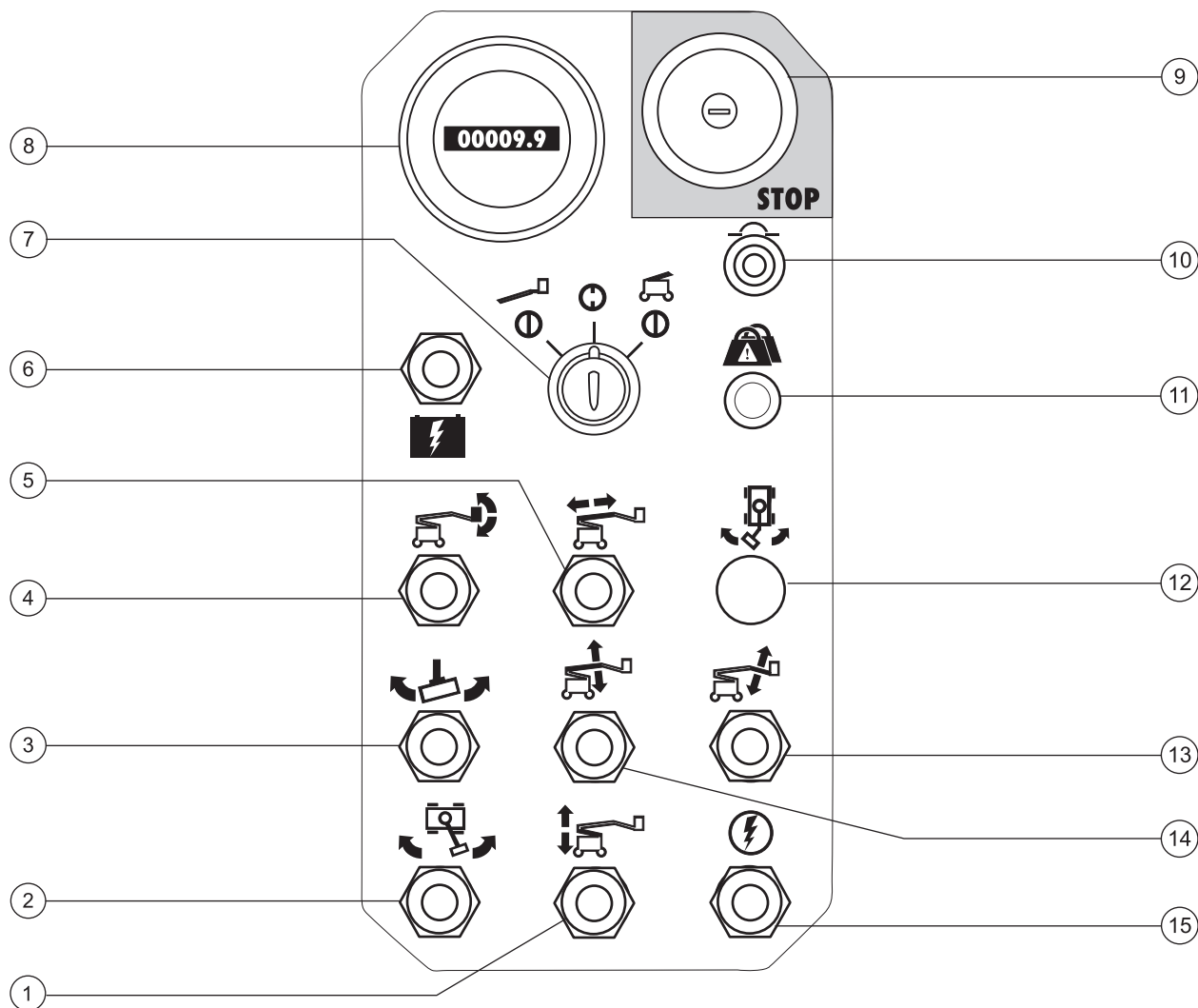
# Controles



## Painel de controle da plataforma

- |   |   |    |   |
|---|---|----|---|
| 1 | Chave de habilitação do movimento   | 10 | Lâmpada indicadora de máquina desnivelada (se instalada)  |
| 2 | Lâmpada indicadora de habilitação do movimento                            | 11 | Alavanca de controle proporcional para a função de movimento e chave oscilante para a função de direção |
| 3 | Chave de alimentação auxiliar   | 12 | Lâmpada indicadora de sobrecarga da plataforma (se instalada)   |
| 4 | Chave de nível da plataforma  | 13 | Controlador de velocidade de função da lança  |
| 5 | Botão da buzina   | 14 | Chave de elevação/descida do jib  |
| 6 | Chave de extensão/retração da lança primária                              | 15 | Chave de elevação/descida da lança secundária   |
| 7 | Botão vermelho de parada de emergência                                    | 16 | Chave de elevação/descida da lança primária   |
| 8 | Não utilizado   | 17 | Chave de giro da base giratória   |
| 9 | Indicador de carga da bateria e/ou interruptor de baixa tensão (opcional) | 18 | Chave de giro da plataforma   |

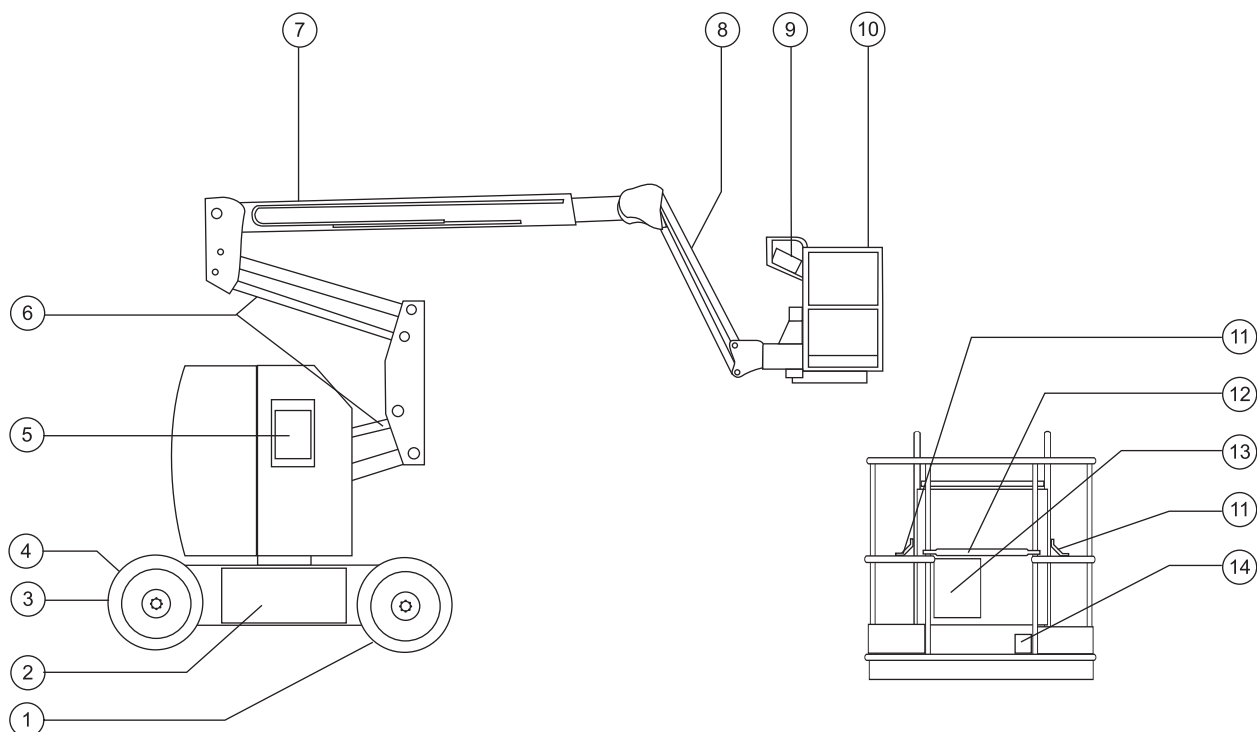
CONTROLES



**Painel de controle de solo**

- |   |  |
|---|--|
| 1 Chave de elevação/descida da lança secundária               | 9 Botão vermelho de parada de emergência                         |
| 2 Chave de giro da base giratória                             | 10 Disjuntor de 10 A para circuitos elétricos                    |
| 3 Chave de giro da plataforma                                 | 11 Lâmpada indicadora de sobrecarga da plataforma (se instalada) |
| 4 Chave de nível da plataforma                                | 12 Não utilizado   |
| 5 Chave de extensão/retração da lança primária                | 13 Chave de elevação/descida do jib                              |
| 6 Chave de alimentação auxiliar                               | 14 Chave de elevação/descida da lança primária                   |
| 7 Chave de comando para seleção de plataforma/ desligado/solo | 15 Chave de habilitação de função                                |
| 8 Horímetro   |  |

# Legenda



- |  |                                       |
|--|---------------------------------------|
| 1 Pneu não comandado pela direção  | 8 Jib da lança                        |
| 2 Caixa para baterias  | 9 Controles da plataforma             |
| 3 Pneu comandado pela direção  | 10 Plataforma                         |
| 4 Alimentação para o carregador (entre as rodas comandadas pela direção) | 11 Ponto de amarração para transporte |
| 5 Controles de solo  | 12 Trilho central deslizante          |
| 6 Lança secundária   | 13 Recipiente do manual               |
| 7 Lança primária   | 14 Chave de pé                        |

# Inspeção pré-operação



## Não opere a máquina a não ser que:

- Você aprenda e pratique os princípios de operação segura da máquina contidos neste manual do operador.
  - 1 Evitar situações de risco.
  - 2 Fazer sempre uma inspeção pré-operação.**  
**Conheça e compreenda a inspeção pré-operação antes de prosseguir para a próxima seção.**
  - 3 Fazer sempre os testes de funções antes de utilizar a máquina.
  - 4 Inspeccionar o local de trabalho.
  - 5 Utilizar a máquina somente para a finalidade planejada.

## Noções básicas

É responsabilidade do operador realizar a inspeção pré-operação e a manutenção de rotina.

A inspeção pré-operação é uma inspeção visual realizada pelo operador antes de cada turno de trabalho. O objetivo da inspeção é descobrir se há algo aparentemente errado com a máquina, antes que o operador execute os testes de funções.

A inspeção pré-operação também serve para determinar se são necessários procedimentos de manutenção de rotina. Somente os itens de manutenção de rotina especificados neste manual podem ser executados pelo operador.

Consulte a lista na próxima página e verifique cada um dos itens.

Se for detectado algum defeito ou alteração não autorizada nas condições originais de fábrica, a máquina deverá ser identificada e retirada de serviço.

Reparos na máquina só podem ser feitos por um técnico de manutenção qualificado, de acordo com as especificações do fabricante. Após a conclusão dos reparos, o operador deve executar novamente uma inspeção pré-operação, antes de prosseguir com os testes de funções.

As inspeções de manutenção programadas devem ser executadas por técnicos de manutenção qualificados, de acordo com as especificações do fabricante e com os requisitos relacionados no manual de responsabilidades.

## INSPEÇÃO PRÉ-OPERAÇÃO

**Inspeção pré-operação**

- Verifique se os manuais de segurança e responsabilidades do operador estão completos, legíveis e guardados no recipiente localizado na plataforma.
- Verifique se todos os adesivos são legíveis e se estão nos devidos lugares. Consulte a seção Adesivos.
- Verifique se há vazamentos de óleo hidráulico e se o nível está correto. Adicione óleo, se necessário. Consulte a seção Manutenção.
- Verifique se há vazamentos de fluido da bateria e se o nível está correto. Adicione água destilada, se necessário. Consulte a seção Manutenção.
- Z-34/22: verifique se a pressão dos pneus está correta. Calibre-os, se necessário. Consulte a seção Manutenção.

Verifique se há danos, modificações não autorizadas, peças faltando ou instaladas de forma inadequada nos seguintes componentes ou áreas:

- componentes elétricos, fiação e cabos elétricos;
- unidade de propulsão hidráulica, tanque, mangueiras, conexões, cilindros e distribuidores;
- motores de acionamento e da base giratória e cubos de tração;
- coxins da lança;
- pneus e rodas;
- chaves limitadoras, alarmes e buzina;
- porcas, parafusos e outros elementos de fixação;
- entrada lateral/porta da plataforma.

Inspeccione a máquina por completo e verifique:

- Se há trincas em soldas ou componentes estruturais.
- Se há deformações ou danos na máquina.
- Se todos os componentes estruturais e outros itens vitais estão presentes e todos os elementos de fixação e pinos associados estão nos seus devidos lugares e corretamente apertados.
- Verifique se os dois conjuntos de bateria estão presos no local correto e conectados corretamente.
- Depois de concluir a inspeção, verifique se todas as tampas dos compartimentos estão nos seus lugares e travadas.

# Manutenção



## Observe e siga estas instruções:

- ☑ Somente os itens de manutenção de rotina especificados neste manual devem ser executados pelo operador.
- ☑ As inspeções programadas de manutenção devem ser executadas por técnicos de manutenção qualificados, de acordo com as especificações do fabricante e com os requisitos relacionados no manual de responsabilidades.

### Legenda dos símbolos de manutenção

**OBSERVAÇÃO** Os símbolos a seguir foram utilizados neste manual para ajudar a indicar o objetivo das instruções. Estes são os respectivos significados dos símbolos exibidos no início de um procedimento de manutenção:



Indica que são necessárias ferramentas para executar o procedimento.



Indica que são necessárias novas peças para realizar o procedimento.

## Verifique o nível de óleo hidráulico



É fundamental para a operação da máquina manter o óleo hidráulico no nível correto. Níveis incorretos do óleo hidráulico podem danificar os componentes hidráulicos. As inspeções diárias permitem que o inspetor identifique variações no nível do óleo, o que pode indicar a existência de problemas no sistema hidráulico.

- 1 Verifique se a lança está na posição retraída.
- 2 Verifique o nível de óleo hidráulico.
- ⊙ Resultado: o óleo hidráulico deverá estar na marca FULL (CHEIO) da vareta ou visível através do vidro ou ainda, entre as marcas FULL (CHEIO) e ADD (ADICIONAR) do tanque de óleo hidráulico.
- 3 Adicione óleo hidráulico se necessário.

### Especificações do óleo hidráulico

Tipo de óleo hidráulico	Chevron Rykon equivalente a Premium MV
-------------------------	---

## MANUTENÇÃO

**Verifique as baterias**

É fundamental que as baterias estejam em boas condições para um bom desempenho da máquina e para que a operação ocorra com segurança. Níveis de fluido incorretos ou cabos e conexões danificados podem resultar em danos aos componentes e em situações de risco.

**ADVERTÊNCIA** Risco de choques elétricos. O contato com circuitos energizados ou ativados pode resultar em morte ou acidentes pessoais graves. Retire anéis, relógios e outras jóias.

**ADVERTÊNCIA** Risco de acidentes pessoais. As baterias contêm ácido. Evite derramamento do ácido das baterias ou contato com ele. Neutralize o ácido de bateria derramado com bicarbonato de sódio e água.

**OBSERVAÇÃO** Execute este teste depois de carregar completamente as baterias.

- 1 Coloque óculos e roupas de proteção.
- 2 Verifique se as conexões do cabo da bateria estão bem firmes e sem sinais de corrosão.
- 3 Remova as tampas da bateria.
- 4 Verifique o nível de ácido da bateria. Se necessário, complete com água destilada até o fundo do tubo de abastecimento da bateria. Não encha demais.
- 5 Coloque as tampas.

**Verifique a pressão dos pneus**

**OBSERVAÇÃO** Este procedimento não precisa ser executado em máquinas equipadas com o opcional de pneus inflados com espuma.

**ADVERTÊNCIA** Risco de acidentes pessoais. Um pneu inflado excessivamente pode estourar e causar morte ou acidentes pessoais graves.

**ADVERTÊNCIA** Risco de tombamento. Não utilize produtos para reparo temporário de pneus furados.

Para garantir a máxima estabilidade, o manuseio correto da máquina e reduzir o desgaste dos pneus, é fundamental manter a pressão recomendada em todos os pneus que sejam inflados a ar.

- 1 Verifique cada pneu com um manômetro e calibre, se necessário.

**Pressão dos pneus**

Pneu industrial	6,89 bar
-----------------	----------

**Manutenção programada**

Manutenções trimestrais, anuais e a cada dois anos devem ser executadas por uma pessoa treinada e qualificada para realizar a manutenção na máquina, de acordo com os procedimentos que se encontram no manual de serviço.

Máquinas que estiveram paradas por um período superior a três meses devem ser submetidas à inspeção trimestral antes de serem utilizadas novamente.



# Testes de funções



## Não opere a máquina a não ser que:

- Você aprenda e pratique os princípios de operação segura da máquina contidos neste manual do operador.

- 1 Evitar situações de risco.
- 2 Realizar sempre uma inspeção pré-operação.

### 3 Fazer sempre os testes de funções antes de utilizar a máquina.

### Conheça e compreenda os testes de funções antes de prosseguir para a próxima seção.

- 4 Inspeccionar o local de trabalho.
- 5 Utilizar a máquina somente para a finalidade planejada.

## Noções básicas

Os testes de funções têm como objetivo descobrir defeitos antes de colocar a máquina em funcionamento. O operador deve seguir as instruções passo a passo para testar todas as funções da máquina.

Nunca utilize uma máquina com defeito. Se forem detectados defeitos, a máquina deverá ser identificada e colocada fora de serviço. Reparos na máquina só podem ser feitos por um técnico de manutenção qualificado, de acordo com as especificações do fabricante.

Após a conclusão dos reparos, o operador deve executar uma inspeção pré-operação e os testes de funções novamente, antes de colocar a máquina em operação.

- 1 Selecione uma área de teste que seja firme, plana e sem obstáculos.

## Nos controles de solo

- 2 Coloque a chave de comando na posição de controle de solo.
- 3 Puxe o botão vermelho de parada de emergência para a posição ligado.
- ⊙ Resultado: o sinalizador (se instalado) deve piscar.

### Teste a parada de emergência

- 4 Empurre o botão vermelho de parada de emergência para a posição desligado.
- ⊙ Resultado: as funções de controle de solo e da plataforma não devem funcionar.
- 5 Puxe o botão vermelho de parada de emergência para a posição ligado.

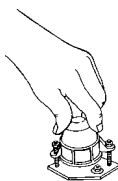
## TESTES DE FUNÇÕES

**Teste as funções da lança**

- 6 Não segure a chave de habilitação de função em nenhuma direção. Tente acionar cada chave seletora de função da lança e da plataforma.
- ⊙ Resultado: as funções da lança e da plataforma não devem operar.
- 7 Segure a chave de habilitação de função em um dos lados e acione cada chave seletora de função da lança e da plataforma.
- ⊙ Resultado: todas as funções da lança e da plataforma devem funcionar, completando um ciclo de operação. O alarme de descida (se instalado) deve soar enquanto a lança estiver descendo.

**Teste o sensor de inclinação**

- 8 Puxe o botão vermelho de parada de emergência da plataforma para a posição ligado. Coloque a chave de comando na posição de controle da plataforma.
- 9 Abra a tampa da base giratória no lado dos controles de solo e localize o sensor de inclinação, ao lado do distribuidor de funções.
- 10 Pressione um dos lados do sensor de inclinação.
- ⊙ Resultado: o alarme, localizado na plataforma, deve soar.

**Teste os controles auxiliares**

- 11 Coloque a chave de comando na posição de controle de solo.
- 12 Simultaneamente, mantenha a chave de alimentação auxiliar na posição ligado e ative cada chave seletora de função da lança.



Observação: para conservar a carga da bateria, teste cada função através de um ciclo parcial de operação.

- ⊙ Resultado: todas as funções da lança devem funcionar.
- 13 Coloque a chave de comando na posição de controle da plataforma.

**Nos controles da plataforma****Teste a parada de emergência**

- 14 Pressione o botão vermelho de parada de emergência da plataforma para a posição desligado.
- ⊙ Resultado: nenhuma das funções de controle da plataforma deve funcionar.

**Teste a buzina**

- 15 Puxe o botão vermelho de parada de emergência para a posição ligado.
- 16 Pressione o botão da buzina.
- ⊙ Resultado: a buzina deve soar.

**Teste a chave de pé**

- 17 Não pressione a chave de pé. Ative cada função da máquina.
- ⊙ Resultado: as funções da máquina não devem funcionar.

## TESTES DE FUNÇÕES

**Teste as funções da máquina**

18 Pressione a chave de pé.

19 Ative cada chave seletora de função da máquina.

- ⦿ Resultado: todas as funções da lança e da plataforma devem funcionar, completando um ciclo de operação.

Observação: controle a velocidade das funções da lança ajustando o controlador de velocidade de função da lança. As funções de movimento e direção não serão afetadas pelo controlador de velocidade de função da lança.

**Teste a direção**

20 Pressione a chave de pé.

21 Pressione a chave oscilante na parte superior da alavanca de controle de movimento na direção identificada pelo triângulo azul no painel de controle.

- ⦿ Resultado: as rodas comandadas pela direção devem virar na direção apontada pelos triângulos azuis do chassi da máquina.

22 Pressione a chave oscilante na direção identificada pelo triângulo amarelo no painel de controle.

- ⦿ Resultado: as rodas comandadas pela direção devem virar na direção apontada pelos triângulos amarelos no chassi da máquina.

**Teste o movimento e o freio**

23 Pressione a chave de pé.

24 Mova lentamente a alavanca de controle de movimento na direção indicada pela seta azul no painel de controle até que a máquina comece a se mover e, em seguida, retorne a alavanca para a posição central.

- ⦿ Resultado: a máquina deve mover-se na direção indicada pela seta azul no chassi da máquina e, em seguida, parar abruptamente.

25 Mova lentamente a alavanca de controle de movimento na direção indicada pela seta amarela no painel de controle até que a máquina comece a se mover e, em seguida, retorne a alavanca para a posição central.

- ⦿ Resultado: a máquina deve mover-se na direção indicada pela seta amarela no chassi da máquina e, em seguida, parar abruptamente.

Observação: os freios devem ter capacidade de manter a máquina freada quando em terreno inclinado.

## TESTES DE FUNÇÕES

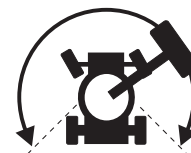
**Teste a velocidade de operação limitada**

- 26 Pressione a chave de pé.
- 27 Eleve a lança primária 30 cm.
- 28 Mova lentamente a alavanca de controle de movimento para a posição de movimento máximo.
- ⊙ Resultado: a velocidade de operação máxima obtida com a lança primária elevada não deve exceder 30 cm por segundo.
- 29 Desça a lança até a posição retraída.
- 30 Eleve a lança secundária 30 cm.
- 31 Mova lentamente a alavanca de controle de movimento para a posição de movimento máximo.
- ⊙ Resultado: a velocidade de operação máxima obtida com a lança secundária elevada não deve exceder 30 cm por segundo.
- 32 Desça a lança até a posição retraída.
- 33 Estenda a lança primária 30 cm.
- 34 Mova lentamente a alavanca de controle de movimento para a posição de movimento máximo.
- ⊙ Resultado: a velocidade de operação máxima obtida com a lança primária estendida não deve exceder 30 cm por segundo.

Se a velocidade de operação com a lança primária elevada ou estendida ou com a lança secundária elevada exceder 30 cm por segundo, identifique a máquina e coloque-a fora de serviço imediatamente.

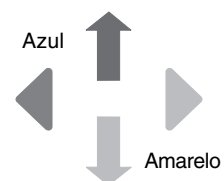
**Teste o sistema de habilitação de movimento**

- 35 Pressione a chave de pé e coloque a lança primária na posição retraída.
- 36 Gire a base giratória até que a lança ultrapasse a posição de uma das rodas não comandadas pela direção.
- ⊙ Resultado: a lâmpada indicadora de habilitação de movimento deverá acender e permanecer acesa enquanto a lança estiver no intervalo mostrado.
- 37 Mova a alavanca de controle de movimento para fora do centro.
- ⊙ Resultado: a função de movimento não deve funcionar.
- 38 Mantenha a chave seletora de habilitação de movimento para cima ou para baixo e mova devagar a alavanca de controle de movimento para fora do centro.
- ⊙ Resultado: a função de movimento deve funcionar.



Observação: quando o sistema de habilitação de movimento estiver em uso, a máquina poderá movimentar-se no sentido oposto ao do movimento da alavanca de controle de movimento e direção.

Utilize as setas de direção com código de cores nos controles da plataforma e no chassi da máquina para identificar a direção do movimento.



## TESTES DE FUNÇÕES

**Teste a função de seleção de elevação/  
movimento (se instalada)**

39 Pressione a chave de pé.

40 Mova a alavanca de controle de movimento para fora do centro e ative a chave seletora de função da lança.

- ⊙ Resultado: nenhuma função da lança deve funcionar. A máquina se moverá na direção indicada no painel de controle.

**Teste os controles auxiliares**

41 Pressione a chave de pé.

42 Simultaneamente, mantenha a chave de alimentação auxiliar na posição ligado e ative cada alavanca de controle de função ou chave seletora.

Observação: para conservar a carga da bateria, teste cada função através de um ciclo parcial de operação.

- ⊙ Resultado: todas as funções da lança, de direção e de movimento devem funcionar.

# Inspeção do local de trabalho



## Não opere a máquina a não ser que:

- Você aprenda e pratique os princípios de operação segura da máquina contidos neste manual do operador.
  - 1 Evitar situações de risco.
  - 2 Realizar sempre uma inspeção pré-operação.
  - 3 Realizar sempre os testes de funções antes da utilização.
  - 4 Inspeccionar o local de trabalho.**  
**Conheça e compreenda a inspeção do local de trabalho antes de prosseguir para a próxima seção.**
  - 5 Utilizar a máquina somente para a finalidade planejada.

## Noções básicas

A inspeção do local de trabalho ajuda o operador a determinar se o local é adequado para a operação segura da máquina. Ela deve ser realizada pelo operador antes de mover a máquina para o local de trabalho.

É responsabilidade do operador ler e lembrar-se dos riscos no local de trabalho, prestar atenção e evitá-los durante a movimentação, assim como o ajuste e a operação da máquina.

## Inspeção do local de trabalho

Fique atento e evite as seguintes situações de risco:

- declives acentuados ou buracos;
- lombadas, obstruções ou detritos;
- superfícies inclinadas;
- superfícies instáveis ou escorregadias;
- obstruções elevadas e condutores de alta tensão;
- locais perigosos;
- superfície com pouca resistência para suportar todas as forças de carga impostas pela máquina;
- condições de clima e vento;
- presença de pessoal não autorizado;
- outras possíveis condições inseguras.

# Instruções de operação



## Não opere a máquina a não ser que:

- Você aprenda e pratique os princípios de operação segura da máquina contidos neste manual do operador.
- 1 Evitar situações de risco.
- 2 Realizar sempre uma inspeção pré-operação.
- 3 Realizar sempre os testes de funções antes da utilização.
- 4 Inspeccionar o local de trabalho.
- 5 Utilizar a máquina somente para a finalidade planejada.**

## Noções básicas

A seção Instruções de operação fornece instruções para cada aspecto da operação da máquina. É responsabilidade do operador cumprir todas as normas e instruções de segurança constantes nos manuais do operador, de segurança e de responsabilidades.

A utilização da máquina com outro objetivo que não seja elevar pessoal, suas ferramentas e materiais a um local aéreo de trabalho é insegura e perigosa.

Somente pessoas treinadas e autorizadas devem ter permissão para operar a máquina. Se mais de um operador for utilizar a máquina em horários diferentes no mesmo turno de trabalho, eles deverão ser qualificados e todos deverão cumprir as normas e instruções de segurança constantes nos manuais do operador, de segurança e de responsabilidades. Isso significa que cada novo operador deve executar uma inspeção pré-operação, testes de funções e uma inspeção do local de trabalho antes de utilizar a máquina.

## INSTRUÇÕES DE OPERAÇÃO

**Parada de emergência**

Empurre o botão vermelho de parada de emergência para a posição desligado nos controles de solo ou da plataforma para interromper todas as funções da máquina.

Conserte qualquer função que seja ativada quando o botão vermelho de parada de emergência estiver pressionado.

A seleção e o acionamento dos controles de solo cancelam a ação do botão vermelho de parada de emergência da plataforma.

**Controles auxiliares**

Utilize alimentação auxiliar se a fonte de alimentação primária falhar.

- 1 Coloque a chave de comando na posição de controle de solo ou da plataforma.
- 2 Puxe o botão vermelho de parada de emergência para a posição ligado.
- 3 Pressione a chave de pé ao acionar os controles auxiliares da plataforma.
- 4 Simultaneamente, mantenha pressionada a chave de alimentação auxiliar e ative a função desejada.



As funções de lança, de direção e de movimento funcionarão com alimentação auxiliar.

**Operação a partir do solo**

- 1 Coloque a chave de comando na posição de controle de solo.
- 2 Puxe o botão vermelho de parada de emergência para a posição ligado.
- 3 Antes de operar a máquina, verifique se os dois conjuntos de baterias estão conectados.

**Para posicionar a plataforma**

- 1 Segure a chave de habilitação da função em qualquer um dos lados.
- 2 Mova a chave seletora apropriada, de acordo com as marcas no painel de controle.



As funções de movimento e direção não estão disponíveis nos controles de solo.

**Operação da plataforma**

- 1 Coloque a chave de comando na posição de controle da plataforma.
- 2 Puxe os botões vermelhos de parada de emergência de solo e da plataforma para a posição ligado.
- 3 Antes de operar a máquina, verifique se os dois conjuntos de baterias estão conectados.

**Para posicionar a plataforma**

- 1 Ajuste o controlador de velocidade de função da lança para o valor desejado.

Observação: as funções de movimento e direção não serão afetadas pelo controlador de velocidade de função da lança.

- 2 Pressione a chave de pé.
- 3 Mova a chave seletora apropriada, de acordo com as marcas no painel de controle.



## INSTRUÇÕES DE OPERAÇÃO

**Para dirigir**

- 1 Pressione a chave de pé.
- 2 Vire as rodas comandadas pela direção com a chave oscilante localizada na parte superior da alavanca de controle de movimento.

Utilize os triângulos de direção com código de cores nos controles da plataforma e no chassi da máquina para identificar a direção do movimento das rodas.

**Para movimentar**

- 1 Pressione a chave de pé.
- 2 Aumentar a velocidade: mova lentamente a alavanca de controle de movimento para fora do centro.

Diminuir a velocidade: mova lentamente a alavanca de controle de movimento em direção ao centro.

Parar: volte a alavanca de controle de movimento para o centro ou solte a chave de pé.

Utilize as setas de direção com código de cores nos controles da plataforma e no chassi da máquina para identificar a direção do movimento da máquina.

A velocidade de movimento da máquina será restrita quando as lanças estiverem elevadas ou estendidas.

As condições da bateria afetam o desempenho da máquina.

**Operação em declive**

Determine a capacidade de inclinação em aclave, declive e de inclinação lateral da máquina e determine o grau de inclinação.



Capacidade máxima de inclinação, aclave com contrapeso (capacidade de subida):

Z-34/22N: 35% (19°)

Z-34/22 DC: 30% (17°)



Capacidade máxima de inclinação, declive com contrapeso: 20% (11°)



Capacidade máxima de inclinação lateral: 25% (14°)

Observação: a capacidade de inclinação está sujeita às condições do solo e à tração adequada. O termo 'capacidade de subida' aplica-se apenas à configuração de aclave com contrapeso.

Verifique se a lança está abaixo da linha horizontal e se a plataforma está entre as rodas comandadas pela direção.

Mova a chave seletora de velocidade de movimento da máquina para o símbolo de inclinação.

## INSTRUÇÕES DE OPERAÇÃO

**Para determinar o grau de inclinação**

Calcule a inclinação com um inclinômetro digital OU adote o procedimento a seguir.

Serão necessários:

- um nível de bolha;
- um pedaço de madeira reto, com pelo menos 1 m de comprimento;
- uma fita métrica.

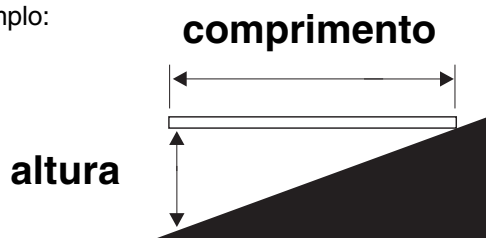
Coloque o pedaço de madeira na inclinação.

No final do declive, coloque o nível de bolha na extremidade superior do pedaço de madeira e eleve a extremidade inferior do pedaço de madeira até que ele fique nivelado.

Com o pedaço de madeira nivelado, calcule a distância entre a extremidade inferior do pedaço de madeira e o solo.

Divida a distância que consta na fita métrica (altura) pelo comprimento do pedaço de madeira (comprimento) e multiplique por 100.

Exemplo:



Pedaço de madeira = 3,6 m

Comprimento = 3,6 m

Altura = 0,3 m

$0,3 \text{ m} \div 3,6 \text{ m} = 0,083 \times 100 = 8,3\%$  de inclinação

Se a inclinação exceder a capacidade máxima de inclinação em aclave, declive ou de inclinação lateral, a máquina deve ser içada ou transportada para cima ou para baixo do declive. Consulte a seção Transporte e elevação.

**Habilitação do movimento**

A lâmpada acesa indica que a lança passou de uma das rodas não comandadas pela direção e que a função de movimento foi interrompida.



Para movimentar, segure a chave de habilitação de movimento para cima ou para baixo e mova lentamente a alavanca de controle de movimento para fora do centro.

Esteja ciente de que a máquina pode mover-se na direção oposta à dos controles de movimento e direção.

Utilize sempre as setas de direção com código de cores nos controles da plataforma e no chassi da máquina para identificar a direção do movimento da máquina.

**Interruptor de baixa tensão (se instalado)**

As máquinas equipadas com interruptor de baixa tensão perderão as funções de subida de lança primária e secundária da plataforma quando a carga das baterias estiver baixa.

## INSTRUÇÕES DE OPERAÇÃO

## Lâmpada indicadora de máquina desnivelada (se instalada)



A lâmpada acesa indica que a máquina está desnivelada. O alarme de inclinação soa quando a lâmpada estiver acesa. Mova a máquina para uma superfície firme e nivelada.

## Lâmpada indicadora de sobrecarga da plataforma (se instalada)



A lâmpada piscando indica que a plataforma está sobrecarregada e que as funções não funcionarão.

Remova peso da plataforma até a lâmpada apagar.

## Proteção contra queda

Equipamento pessoal de proteção contra queda (PFPE) é exigido ao operar a máquina.

Todo equipamento PFPE deve estar de acordo com as normas governamentais aplicáveis e deve ser inspecionado e utilizado de acordo com as instruções de seu fabricante.

## Após cada utilização

- 1 Selecione um local de estacionamento seguro: uma superfície nivelada e firme, sem obstruções e tráfego.
- 2 Desça a lança até a posição retraída.
- 3 Gire a base giratória de modo que a lança fique entre as rodas não comandadas pela direção.
- 4 Coloque a chave de comando na posição desligado e remova a chave para evitar a utilização por pessoas não autorizadas.
- 5 Calce as rodas.
- 6 Carregue as baterias.

## INSTRUÇÕES DE OPERAÇÃO



## Instruções da bateria e do carregador

### Observe e siga estas instruções:

- Não utilize um carregador externo nem a bateria do amplificador.
- Carregue a bateria em uma área bem ventilada.
- Utilize tensão de entrada CA adequada para carregar, conforme indicado no carregador.
- Use somente baterias e carregadores autorizados pela Genie.

### Para carregar a bateria

- 1 Verifique se as baterias estão conectadas antes de carregá-las.
- 2 Abra o compartimento da bateria. O compartimento deve permanecer aberto durante todo o ciclo de carregamento.
- 3 Remova as tampas da bateria e verifique o nível de ácido. Se necessário, acrescente água destilada somente o suficiente para cobrir as placas. Não encha demais antes do ciclo de carregamento.
- 4 Recoloque as tampas da bateria.
- 5 Conecte o carregador de bateria a um circuito CA aterrado.
- 6 Ligue o carregador de bateria.
- 7 O carregador indicará quando a bateria estiver totalmente carregada.
- 8 Verifique o nível de ácido da bateria quando o ciclo de carregamento for concluído. Complete com água destilada até o fundo do tubo de abastecimento da bateria. Não encha demais.

## Instruções de abastecimento e carregamento de bateria seca

- 1 Remova as tampas da bateria e remova permanentemente a vedação plástica das aberturas de respiro da bateria.
- 2 Abasteça cada célula com ácido de bateria (eletrólito) até que o nível seja suficiente para cobrir as placas.

Não encha até o nível máximo antes da conclusão do ciclo de carregamento da bateria. O excesso pode provocar transbordamento do ácido da bateria durante o carregamento. Neutralize o ácido de bateria derramado com bicarbonato de sódio e água.

- 3 Coloque as tampas da bateria.
- 4 Carregue a bateria.
- 5 Verifique o nível de ácido da bateria quando o ciclo de carregamento for concluído. Complete com água destilada até o fundo do tubo de abastecimento da bateria. Não encha demais.

# Instruções de transporte e elevação



## Observe e siga estas instruções:

- ☑ O veículo de transporte deve estar estacionado em uma superfície nivelada.
- ☑ O veículo de transporte deve estar preso para evitar que deslize enquanto a máquina estiver sendo carregada.
- ☑ Verifique se a capacidade do veículo, as superfícies de carga e as correntes ou correias são suficientes para suportar o peso da máquina. Consulte o peso da máquina na etiqueta de identificação.
- ☑ Antes da liberação do freio, a máquina deve estar sobre uma superfície nivelada ou presa.
- ☑ Não movimente a máquina em um declive superior à capacidade de inclinação ou de inclinação lateral da máquina. Consulte o item Operação em declive, na seção Instruções de operação.
- ☑ Se o assento do veículo de transporte exceder a capacidade máxima de inclinação em aclive ou declive, a máquina deve ser carregada e descarregada por meio de um guindaste, como descrito.

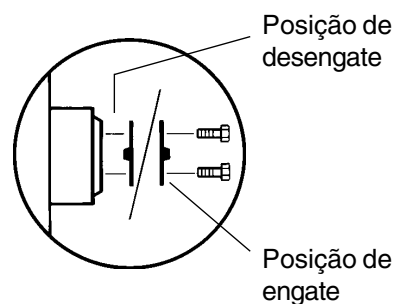
## Configuração de roda livre para içamento

- 1 Calce as rodas para impedir que a máquina se desloque.
- 2 Libere os freios das rodas não comandadas pela direção, virando as tampas de desconexão do cubo de torque (consulte a seguir).
- 3 Verifique se a linha do guincho está presa de forma adequada aos pontos de amarração do chassi da máquina e se o caminho está desobstruído.

Após o carregamento da máquina:

- 1 Calce as rodas para impedir que a máquina se desloque.
- 2 Aplique os freios das rodas não comandadas pela direção, virando as tampas de desconexão do cubo de torque (consulte a seguir).

Não é recomendável rebocar a Genie Z-34/22 ou a Genie Z-34/22N. Se a máquina precisar ser rebocada, não exceda 3,2 km/h.



## INSTRUÇÕES DE TRANSPORTE E ELEVAÇÃO

**Prender a caminhão ou trailer para transporte**

Sempre calce as rodas da máquina ao prepará-la para transporte.

Coloque a chave de comando na posição desligado e remova-a antes de iniciar o transporte.

Inspecione a máquina por completo para ver se há peças frouxas ou soltas.

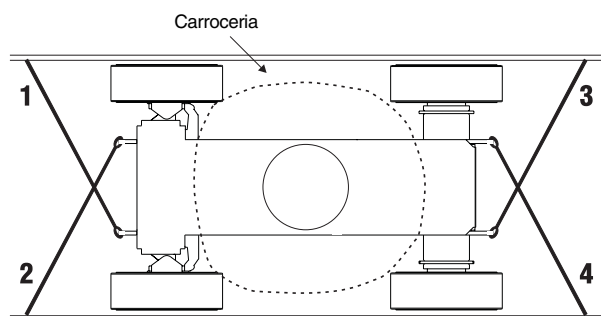
**Fixação do chassi**

Utilize os pontos de amarração no chassi da máquina para fixá-la à superfície de transporte.

Utilize correntes ou correias de grande capacidade de carga.

Utilize 4 correntes, no mínimo.

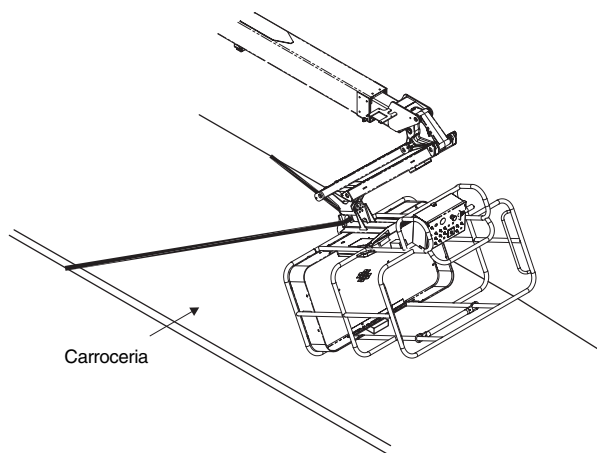
Ajuste o cordame para evitar danos às correntes.

**Prenda a plataforma**

Verifique se o jib e a plataforma estão na posição retraída.

Coloque um bloco sob a borda da plataforma, debaixo da entrada.

Fixe a plataforma com uma correia de nylon colocada sobre a montagem da plataforma, próxima ao rotor (veja abaixo). Ao prender a seção da lança, não pressione demais.



## INSTRUÇÕES DE TRANSPORTE E ELEVAÇÃO



### Observe e siga estas instruções:

- ☑ Somente pessoal técnico qualificado deve ajustar e elevar a máquina.
- ☑ Verifique se a capacidade do guindaste, as superfícies de carregamento e as correias ou cabos são suficientes para suportar o peso da máquina. Consulte o peso da máquina na etiqueta de identificação.

### Instruções de elevação

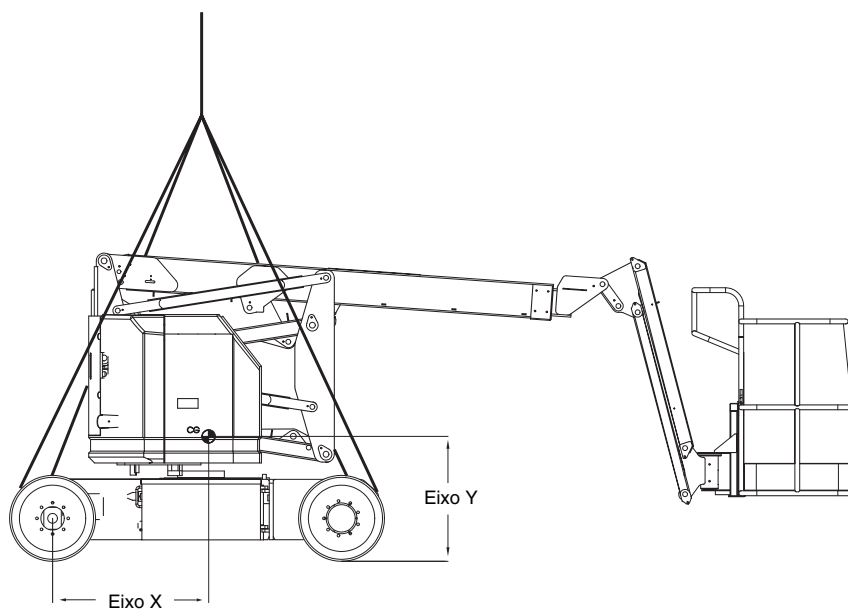
Abaixe e retraia completamente a lança. Abaixar totalmente o jib. Remova todos os itens soltos da máquina.

Determine o centro de gravidade da máquina, usando a tabela e a figura desta página.

Prenda o cordame somente nos pontos de elevação indicados na máquina. Existem quatro pontos de elevação no chassi.

Ajuste o cordame para evitar danos à máquina e para manter seu nivelamento.

Modelo	Z-34/22	Z-34/22N
Eixo X	74,6 cm	86,3 cm
Eixo Y	98,6 cm	81,2 cm



# Adesivos

## Inspeção dos adesivos com palavras

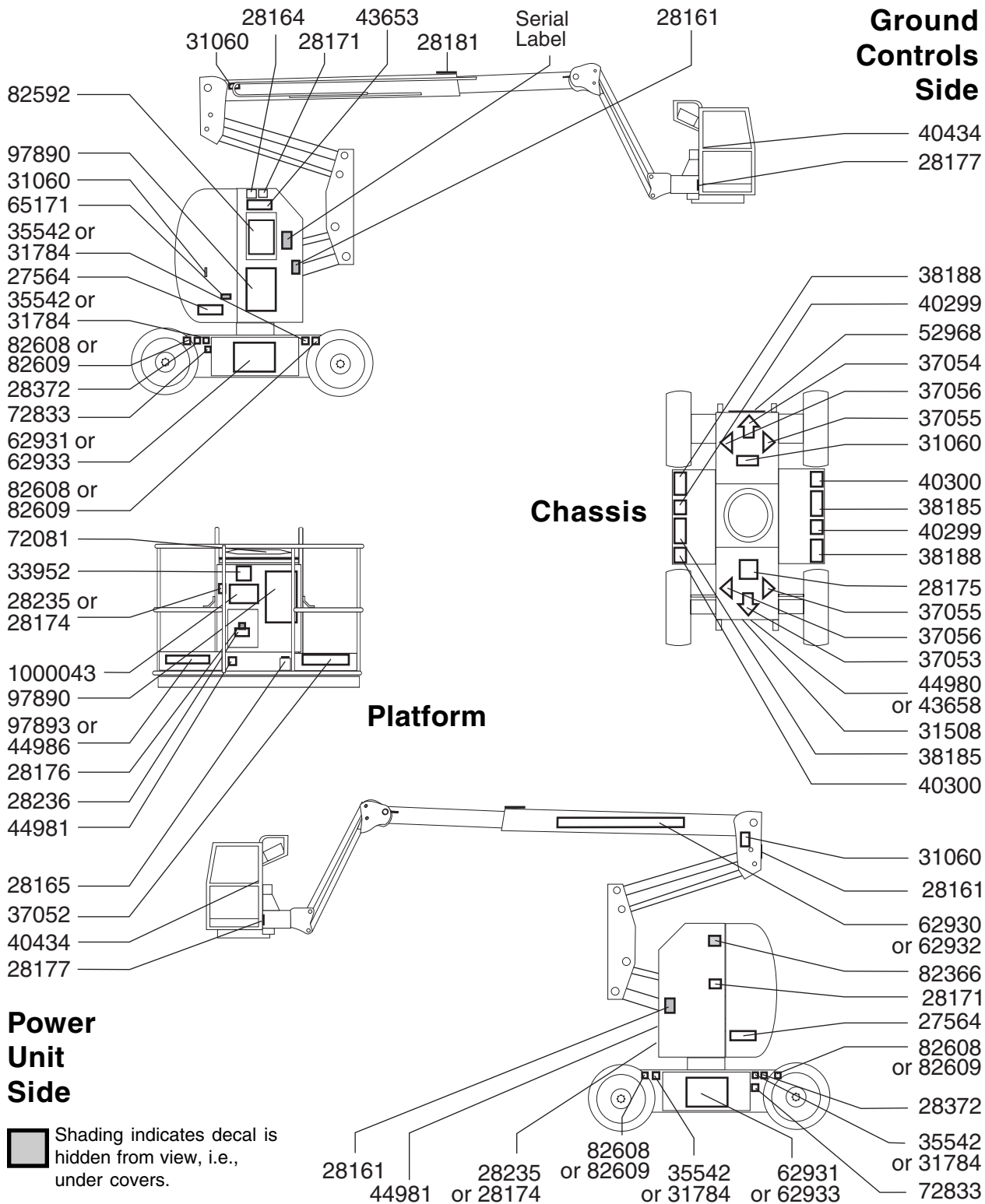
Determine se os adesivos na máquina contêm palavras ou símbolos. Utilize a inspeção apropriada para verificar se todos os adesivos estão legíveis e nos devidos lugares.

Part No.	Decal Description	Quantity
27564	Danger - Electrocutation Hazard	2
28161	Warning - Crushing Hazard	3
28164	Notice - Hazardous Materials	1
28165	Notice - Foot Switch	1
28171	Label - No Smoking	2
28174	Label - Power to Platform, 230V	2
28175	Caution - Compartment Access	1
28176	Notice - Missing Manuals	1
28177	Warning - Platform Rotate	2
28181	Warning - No Step or Ride	1
28235	Label - Power to Platform, 115V	2
28236	Warning - Failure To Read . . .	1
28372	Caution - Component Damage	2
31060	Danger - Tip-over Hazard, Interlock	4
31508	Notice - Power to Charger	1
31784	Notice - Tire Specifications, Z-34/22	4
31785	Notice - Battery Charger Instructions	2
31788	Danger - Battery/Charger Safety	2
33952	Danger - Tilt-Alarm	1
35542	Notice - Tire Specifications, Z-34/22N	4
37052	Notice - Maximum Load, 500 lbs / 227 kg	1
37053	Arrow - Blue	1
37054	Arrow - Yellow	1
37055	Triangle - Blue	2
37056	Triangle - Yellow	2

Part No.	Decal Description	Quantity
40299	Notice - Battery Connection Diagram	2
40300	Danger - Tip-over, Batteries	2
40434	Label - Lanyard Anchorage	2
43653	Notice - Operating Instructions, Ground	1
43658	Label - Power to Charger, 230V	1
44980	Label - Power to Charger, 115V	1
44981	Label - Air Line to Platform	2
44986	Notice - Max Manual Force, 90 lbs / 400 N	1
52968	Cosmetic - Genie Boom	1
62930	Cosmetic - Genie Z-34/22	1
62931	Cosmetic - Genie Z-34/22 DC Power	2
62932	Cosmetic - Genie Z-34/22N	1
62933	Cosmetic - Genie Z-34/22N	2
65171	Label - Circuit Breaker & Status Light	1
72081	Platform Control Panel	1
72833	Label - Open	2
82366	Label - Chevron Rykon	1
82592	Ground Control Panel	1
82608	Label - Wheel Load, Z-34/22 DC	4
82609	Label - Wheel Load, Z-34/22N	4
97890	Danger - Safety Rules	2
97893	Notice - Max Side Force, 150 lbs / 667 N	1
1000043	Notice - Operating Instructions, Platform	1



ADESIVOS



## ADESIVOS

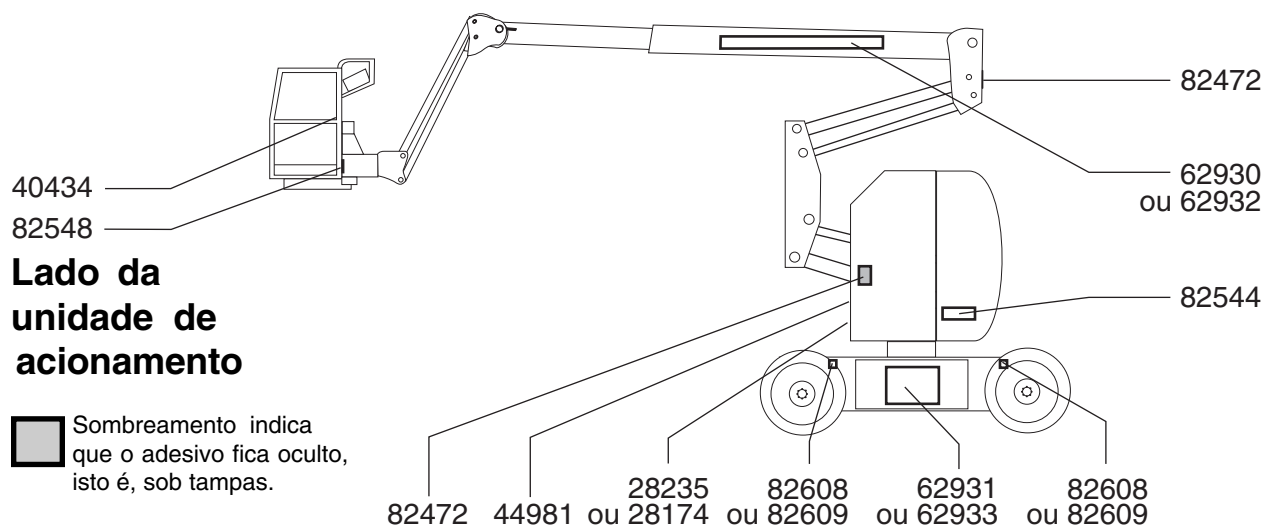
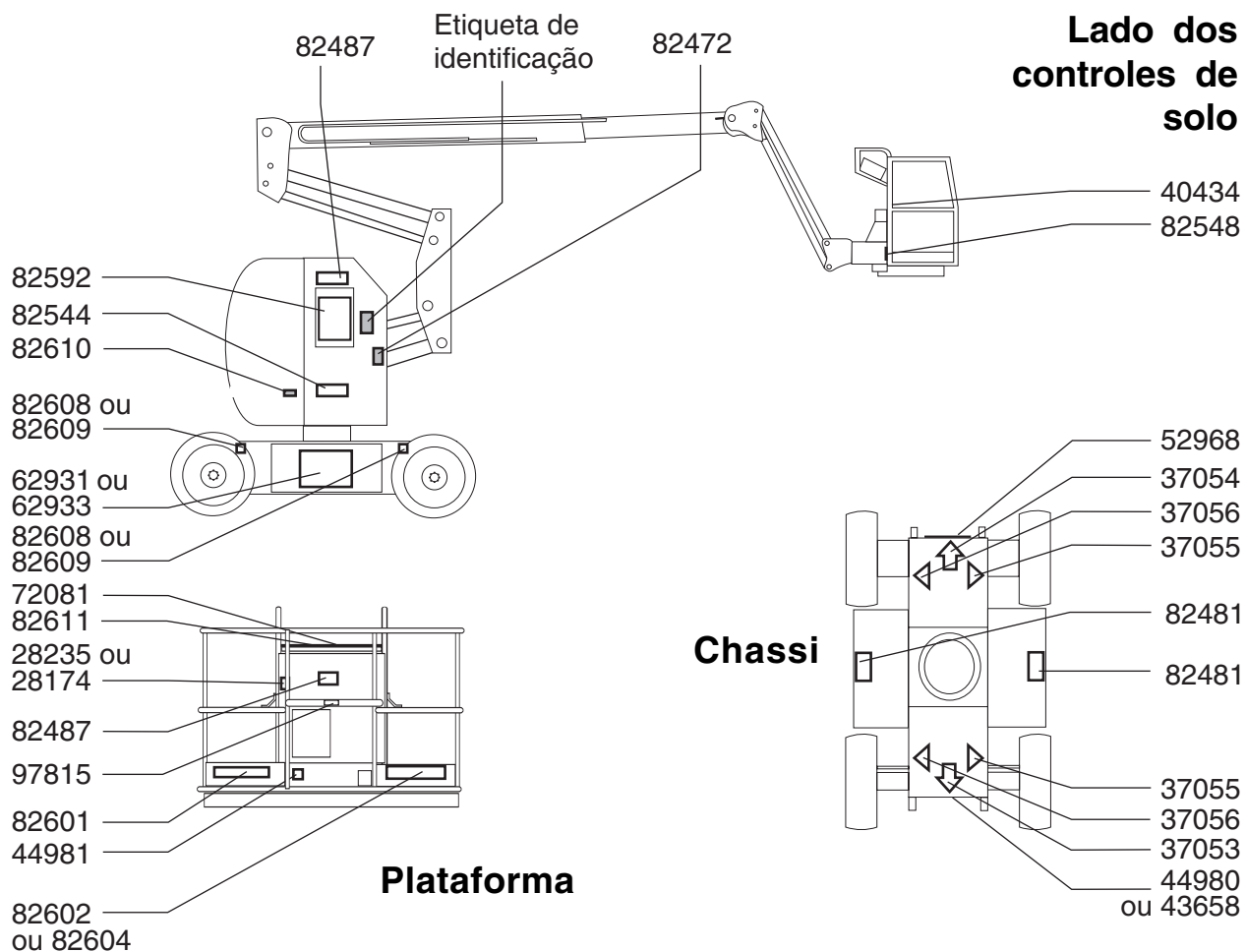
## Inspeção dos adesivos com símbolos


Determine se os adesivos na máquina contêm palavras ou símbolos. Utilize a inspeção apropriada para verificar se todos os adesivos estão legíveis e nos devidos lugares.

Núm. de peça	Descrição do adesivo	Quantidade
28174	Etiqueta - Alimentação para a plataforma, 230 V	2
28235	Etiqueta - Alimentação para a plataforma, 115 V	2
37053	Seta - Azul	1
37054	Seta - Amarela	1
37055	Triângulo - Azul	2
37056	Triângulo - Amarelo	2
40434	Etiqueta - Ponto de amarração para transporte	2
43658	Etiqueta - Alimentação para carregador, 230 V	1
44980	Etiqueta - Alimentação para carregador, 115 V	1
44981	Etiqueta - Linha de ar comprimido para a plataforma	2
52968	Decorativa - Genie Boom	1
62930	Decorativa - Genie Z-34/22	1
62931	Decorativa - Genie Z-34/22 DC Power	2
62932	Decorativa - Genie Z-34/22N	1
62933	Decorativa - Genie Z-34/22N	2

Núm. de peça	Descrição do adesivo	Quantidade
72081	Painel de controle da plataforma	1
82472	Advertência - Risco de esmagamento	3
82481	Perigo - Segurança da bateria	2
82487	Etiqueta - Instruções de operação	2
82548	Advertência - Giro da plataforma	2
82544	Perigo - Risco de choques elétricos	2
82592	Painel de controle de solo	1
82601	Perigo - Capacidade máxima, 227 kg	1
82602	Perigo - Força lateral máxima, 667 N	1
82604	Perigo - Força máxima manual, 400 N	1
82608	Etiqueta - Carga na roda, Z-34/22 DC	4
82609	Etiqueta - Carga na roda, Z-34/22N	4
82610	Etiqueta - Disjuntor e lâmpada indicadora de status	1
82611	Etiqueta - Habilitação de movimento	1
97815	Etiqueta - Trilho central inferior	1

ADESIVOS



 Sombreamento indica que o adesivo fica oculto, isto é, sob tampas.



# Especificações

## Z-34/22N

Altura máxima de trabalho	12,5 m
Altura máxima da plataforma	10,5 m
Altura máxima em posição retraída	2 m
Alcance horizontal máximo	6,8 m
Largura	1,5 m
Comprimento, posição retraída	5,7 m
Capacidade máxima de carga	227 kg
Velocidade máxima do vento	12,5 m/s
Distância entre eixos	1,9 m
Raio de manobra (externo)	4,1 m
Raio de manobra (interno)	2,1 m
Altura mínima do chão	12,7 cm
Rotação da base giratória (em graus)	355°
Interferência traseira da mesa giratória	0
Fonte de alimentação	8 baterias do grupo 4H, de 6 V 315AH

### Velocidades de operação, máximas

Lança em posição neutra	6,4 km/h 12,2 m/6,8 s
Lança elevada ou estendida	1,0 km/h 12,2 m/40 s
Controles	24 V CC proporcional
Dimensões da plataforma (comprimento x largura)	1,42 m x 76 cm

Nivelamento da plataforma	autonivelamento
Rotação da plataforma	160°
Tomada CA na plataforma	padrão
Pressão hidráulica, máxima (funções da lança)	193 bar
Tensão no sistema	48 V
Dimensões dos pneus, borracha maciça	22 x 7 x 17 <sup>3</sup> / <sub>4</sub> pol.
Peso (os pesos das máquinas variam conforme as configurações de opcionais)	Consulte a etiqueta de identificação
Emissões de ruídos pelo ar	70 dB
Nível máximo do som em estações de trabalho de operação normal (peso A)	

### Capacidade máxima de inclinação, posição retraída

Active com contrapeso	35%	19°
Declive com contrapeso	20%	11°
Inclinação lateral	25%	14°

Observação: a capacidade de inclinação está sujeita às condições do solo e à tração adequada.

### Informações sobre carga no piso

Carga nos pneus, máxima	2.267 kg
Pressão de contato dos pneus (por pneu)	7,24 kg/cm <sup>2</sup> 710 kPa
Pressão ocupada no piso	14,5 kPa 1.477 kg/m <sup>2</sup>

Observação: as informações sobre carga no piso são aproximadas e não incorporam diferentes configurações de opcionais. Devem ser usadas somente com fatores de segurança adequados.

A melhoria contínua de nossos produtos é uma política da Genie. As especificações dos produtos estão sujeitas a alterações sem aviso prévio ou obrigações.

## ESPECIFICAÇÕES

<b>Z-34/22</b>	
Altura máxima de trabalho	12,5 m
Altura máxima da plataforma	10,5 m
Altura máxima em posição retraída	2 m
Alcance horizontal máximo	6,8 m
Largura	1,7 m
Comprimento, posição retraída	5,6 m
Capacidade máxima de carga	227 kg
Velocidade máxima do vento	12,5 m/s
Distância entre eixos	1,9 m
Raio de manobra (externo)	4 m
Raio de manobra (interno)	1,8 m
Altura mínima do chão	15 cm
Rotação da base giratória (em graus)	355°
Interferência traseira da mesa giratória	0
Fonte de alimentação	8 baterias do grupo 4H, de 6 V 315AH
<b>Velocidades de operação, máximas</b>	
Lança retraída,	6,4 km/h 12,2 m/6,8 s
Lanças elevada ou estendida	1,0 km/h 12,2 m/40 s
Controles	24 V CC proporcional
Dimensões da plataforma (comprimento x largura)	1,42 m x 76 cm

Nivelamento da plataforma	autonivelamento
Rotação da plataforma	160°
Tomada CA na plataforma	padrão
Pressão hidráulica, máxima (funções da lança)	193 bar
Tensão no sistema	48 V
Dimensões dos pneus	Tamanho 9-14,5 LT
Peso (os pesos das máquinas variam conforme as configurações de opcionais)	Consulte a etiqueta de identificação
Emissões de ruídos pelo ar Nível máximo do som em estações de trabalho de operação normal (peso A)	70 dB

**Capacidade máxima de inclinação, posição retraída**

Aclive com contrapeso	30%	17°
Declive com contrapeso	20%	11°
Inclinação lateral	25%	14°

Observação: a capacidade de inclinação está sujeita às condições do solo e à tração adequada.

**Informações sobre carga no piso**

Carga nos pneus, máxima	2.177 kg
Pressão de contato dos pneus (por pneu)	7,03 kg/cm <sup>2</sup> 689 kPa
Pressão ocupada no piso	10,9 kPa 1.115 kg/m <sup>2</sup>

Observação: as informações sobre carga no piso são aproximadas e não incorporam diferentes configurações de opcionais. Devem ser usadas somente com fatores de segurança adequados.

**A melhoria contínua de nossos produtos é uma política da Genie. As especificações dos produtos estão sujeitas a alterações sem aviso prévio ou obrigações.**

ESPECIFICAÇÕES

